



PRIMO-C MASTARE



SOLUTION IOT



IP66



LUMILEDS 5050



CELLULE PHOTO-ÉLECTRIQUE



LiFePO4 >2000 CYCLES



CRI >70



2700K/4000K



PROGRAMMATION HORAIRE



DETECTEUR COMPATIBLE

**JUSQU'À
16800 Lumens**

**GARANTIE
5 ANS**


ECLAIRAGE

Luminosité maximale	8.400 lumens	16.800 lumens
Puissance(W)	Max 60	Max 120
Température de couleur	2700 / 4000K	
Puces LED	LUMILEDS 5050	
Quantité de puces(pcs)	18	36
IRC	>70	
Angle de faisceau	Cf diagrammes de photométrie	
Couleur de la peinture	Noir / Gris* (*disponible sur commande)	
Tension d'entrée	36V	
Détection disponible	oui	
Interconnectivité disponible	oui	
Matériau des visseries	Acier inoxydable 316	
Matériau de l'armature	Aluminium	
Spécifications du câble	H05RNF 2x0.75mm ²	
Durée de vie	>100.000 hrs	
Résistance aux impacts	IK10	
Étanchéité	IP66	
Résistance au vent	Niveau 14	
Dimension du produit (mm)	398x334x75	460x334x75
Poids net du produit (kg)	4.9	5.7

RÉGLAGE OPTIMAL *

Puissance	10W	20W
Luminosité (lm) @4000K	1.800 (180lm/w)	3.600 (180lm/w)
Luminosité (lm) @2700K	1.650 (165lm/w)	3.300 (165lm/w)
Luminosité (lm) @2400K	1.550 (155lm/w)	3.100 (155lm/w)

* Contacter KAPSEA ou les distributeurs pour le dimensionnement et la vérification


PANNEAUX SOLAIRES

Puissance	60Wp	120Wp	180Wp	360Wp
Type de panneau	Silicium monocristallin			
Durée de vie	> 20 ans			
Inclinaison	15° ~ 60°			
Orientation	360°			
Dimension du produit (mm)	600x600x30	840x840x30	1180x840x30	1750x1050x30
Poids net du produit (kg)	4	7.5	11.6	20


FIXATION PANNEAU SOLAIRE

Désignation	Fixation mât 60	Fixation mât 80
Matériau de l'armature	Acier	Acier
Couleur	Noir (RAL9004)	Noir (RAL9004)
Résistance aux impacts	IK10	IK10
Poids net du produit (kg)	2	2.5



BATTERIES

Capacité de la batterie	384Wh	768Wh	1152Wh	1536Wh
Type de batterie	Lithium LifePO4			
Tension	12.8V			
Température d'utilisation	-20°C / + 50°C			
Durée de vie	>2000 cycles			
Résistance aux impacts	IK10			
Étanchéité	IP66			
Poids net du produit (kg)	4	8	12	16



CONTRÔLEUR

Technologie	MPPT EVO+MOV (MTEVGR-1045)	MPPT EVO+MOV (MTEVGR-1575)	MPPT EVO+MOV (MTEVGR-1575-IOT)
Communication	2.4g	2.4g	IoT
Tension d'entrée	12V	24V	24V
Tension Max PV	45V	45V	45V
Courant charge - décharge	10A	10A	10A
Connectique	Connecteur rapide étanche		
Durée de vie	>10 ans		
Étanchéité	IP66		
Dimension du produit (mm)	87x82x22	87x200x22	87x200x22
Poids net du produit (kg)	0.3	0.7	0.7



DÉTECTION

Désignation	MOV PIR	E-MOV
Hauteur maximale	12m	10m
Zone de détection	Max Ø 2-4m(monté au plafond)	Ajustable
Inter-communication	Non	Oui, protocole ZIGBEE
Résistance aux impacts	IK06	IK06
Étanchéité	IP65	IP66



TEMPÉRATURES

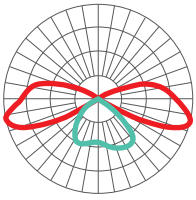
Température de stockage	-20°C / + 50°C
Température d'utilisation	-20°C / + 50°C
Humidité de stockage	20-85%



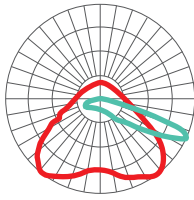
INFORMATIONS SUPPLÉMENTAIRES

Désignation	Gamme PRIMO-C			
Durée de vie (Hors batteries)	> 10 ans			
Garantie luminaire complet	5 ans			
Dimension du support de poteau	Ø 60 ou 80 mm			
Résistance au vent	Niveau 14			
Étanchéité	IP66			
Options	Finition marine / Visserie antivol			
Normes internationales	EN IEC 55015	EN 61000 -3-3	EN 60598-2-3	EN 62493
	EN IEC 61000-3-2	EN 61547	EN IEC 60598-1	EN IEC 62031

PHOTOMÉTRIE



150° x 50°
T2S

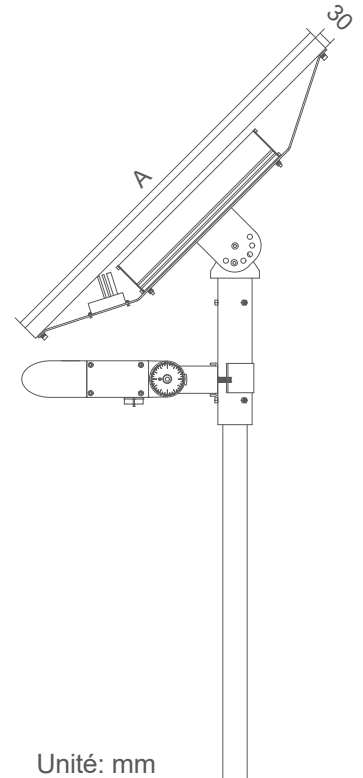


140° x 40°
T4S

DIMENSIONS

PANNEAU SOLAIRE		
	A	B
Puissance	A	B
60	600	600
120	840	840
180	840	1180
360	1750	1050

DC PROJECTEUR 8400lm	
334	75
260	398
DC PROJECTEUR 16800lm	
334	75
322	460



Unité: mm

TABLEAU DES PRODUITS

code du numéro de référence

Produit	Panneau solaire		Lamp					Mât fixation
	Puissance (Wp)	Batterie (Wh)	Quantité (pcs)	Lumineux maximum (lm)	Couleur	CCT	Angle de faisceau	Diamètre (mm)
PRIMO-C	60	380	1	8,400 08	● NOIR ● GRIS*	● 2700K 3	150°x50° T2S	60
	120	760	2			● 4000K 4	140°x40° T4S	
	180	1152	4	16,800 09	● NOIR ● GRIS* ● 9 ● 8	● 2700K 3 ● 4000K 4	150°x50° T2S 140°x40° T4S	80
	360	1530						

NOMENCLATURE PRODUIT

Nom du produit	Capacité de la batterie	Type d'éclairage LED	Angle de faisceau
PRIMO-C	PSP	PSB	LQ - LT - C
			CCT - BA - MD
	Puissance du panneau solaire	Quantité de la lampe	Couleur CCT Diamètre du mât fixation

EXEMPLE : PRIMO-C-120-380-1-08-9-4-T4S-80